

**Instrucțiuni de siguranță**

- Vă rugăm citiți și urmați acest ghid de siguranță pentru protecția dvs. și a persoanelor din jurul dvs.
- Modulul comunicator Phantom GSM Box (numit în continuare "modul") conține emițător radio care funcționează pe frecvențele GSM 850/900/1800/1900
- Nu folosiți modulul atașat la echipamente medicale
- Nu expuneți modulul la umiditate ridicată, mediu chimic sau impacte mecanice
- Modulul va reduce riscul de incendiu, furt sau alte pericole însă nu garantează împotriva unor astfel de evenimente
- Este foarte important să citiți Manualul de utilizare înainte de a începe să instalați / utilizați modulul

**1. INFORMAȚII GENERALE**

- 1.1 Funcții**  
Modulul Phantom Box:
- este un dispozitiv care informează utilizatorii despre starea sistemului de alarmă și controlează un dispozitiv electric (open collector).
  - folosește rețeaua GSM pentru transmiterea evenimentelor generate de intrări (de sistemul de alarmă) către utilizatorii autorizați, pentru a efectua setări și pentru a controla un dispozitiv electric /electronic.
  - are două intrări digitale (normal deschis) numite Zona1 și Zona2.
  - poate controla, de asemenea, un dispozitiv electronic la primirea de mesaje text SMS corecte de la unul dintre utilizatorii autorizați. De exemplu, utilizatorii pot activa sau dezactiva sisteme de încălzire, iluminat, ridica porți, jaluzele, pot bloca pompa de benzină a unui autovehicul, etc.
  - memorează setările dacă există un eșec temporar de energie electrică. Odată inițializat, modulul va funcționa 24h/24h.

**1.2 Mod de funcționare**  
Atunci când un număr autorizat apelează modulul, acesta acceptă automat apelul iar utilizatorul poate asculta ceea ce se întâmplă în incintă. Utilizatorul poate asculta doar dacă microfonul este conectat. Modulul va ignora cererile de SMS-uri și apeluri vocale provenind de la numerele de telefon neautorizate. Utilizatorii pot fi informați cu privire la intrări („eveniment” - declanșat / resetat) prin SMS sau metoda APEL. Utilizatorii pot, de asemenea, activa și dezactiva, transmiterea evenimentelor. Orice format de număr poate fi folosit, de exemplu +40711111111, 0711111111 sau chiar numere scurte ca 111. Numerele internaționale trebuie să fie introduse cu "+" sau "00".

**1.2.1 Introducere utilizatori autorizați pe cartela SIM cu ajutorul unui telefon mobil**  
Cartela SIM, pe care o va folosi modulul, trebuie să fie introdusă inițial într-un telefon. Cele două numere de utilizatori autorizați trebuie să fie introduse în memoria cartelei SIM sub numele de "USER1" și "USER2". Este, de asemenea, posibilitatea de a introduce doar "USER1". Apoi, cartela SIM trebuie să fie introdusă în modulul Phantom.

**1.2.2 Introducere utilizator autorizat pe cartela SIM prin apel către modul**  
Cartela SIM trebuie să fie introdusă în modulul Phantom. Când modulul pornește, caută utilizatorii "USER1" și "USER2" în memoria cartelei SIM. Dacă modulul nu poate găsi niciunul dintre cei doi utilizatori, așteaptă un apel telefonic, răspunde la apel și salvează numărul de telefon ca "USER1". Notă: Folosind această metodă, poate fi memorat doar un utilizator ("USER1").

**1.2.3 Introducere utilizatori autorizați pe cartela SIM prin mesaj text SMS către modul**  
Cartela SIM trebuie să fie introdusă în modulul Phantom. Utilizatorii pot introduce numerele de telefon autorizate prin intermediul SMS. Trimiteți SMS către cartela SIM din modulul Phantom cu următorul format:  
**Nru:**a ,unde: u este 1 sau 2 („USER1” sau „USER2”), a este numărul utilizatorului autorizat.  
Această metodă poate fi folosită pentru a introduce „USER1” cat și „USER2”. Această metodă poate fi utilizată pentru a schimba numerele utilizatorilor autorizați cu altele noi.  
Notă: Această metodă poate fi folosită doar de la numere autorizate - „USER1” și/sau „USER2”, deci, dacă nu există niciun utilizator introdus, această metodă nu va funcționa.

**1.2.4 Metoda alertă prin SMS**  
Atunci când o intrare digitală (Zone1 sau Zone2) este activată, utilizatorii sunt informați printr-un mesaj SMS care conține textul : "ZONA1 declanșată" (Triggered ZONE1) sau "ZONA2 declanșată"- (Triggered ZONE2).  
Atunci când intrarea digitală se resetează, utilizatorii sunt informați printr-un mesaj SMS care conține textul : "ZONA1 resetată" (Restored ZONE1) sau "ZONA2 resetată"- (Restored ZONE2).

**1.2.5 Metoda alertă prin APEL**  
Atunci când o intrare digitală (Zone1 sau Zone2) este activată, utilizatorii sunt informați prin APEL telefonic. Modulul va apela ambii utilizatori, prima dată "USER1" apoi "USER2". Dacă un utilizator va răspunde la apel, acesta va dura 10 secunde, după care modulul va încheia automat apelul.  
Notă: Când utilizați metoda APEL nu veți ști care zonă a fost declanșată și nu veți fi informat cu privire la resetarea zonei.

**1.2.6 Durată impuls alertă**  
Utilizatorul poate modifica durata impulsului pentru intrările digitale (Zone1 sau Zone2). Zona este declanșată doar în cazul în care impulsul intrat este mai mare decât valoarea pre-setată. Durata implicită din fabrică este 600ms (600milisecunde). (ex: Modulul va apela utilizatorii doar dacă sirena sună mai mult de 600 milisecunde)

**1.3 Specificații tehnice - specificații electrice și mecanice**

Tensiune de alimentare	9-15V 300mA DC max
Curent utilizat în modul inactiv	30mA max
Frecvență modem GSM	850/900/1800/1900 Mhz
Număr intrări digitale (normal deschis)	2
Valori admisibile ale tensiunii pentru intrare	0-30V
Durată impuls intrări digitale	programabil
Număr ieșiri	1
Valori maxime pentru ieșire	Current - 500mA, voltage - 30V
Ieșire circuit	ieșirea este conectată la masă atunci când este activată. (fig. 1.1)
Dimensiuni	108x52x30mm
Temperatură de funcționare	-20...+55oC (-30...+55oC cu limitări)

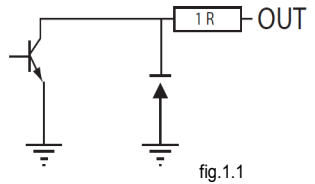
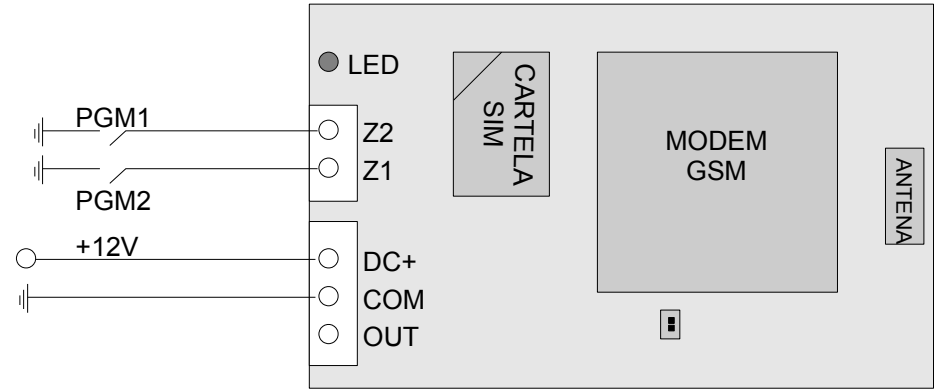


fig. 1.1



**1.4 Descriere unitate centrală**

DC+	DC+ ALIMENTARE (+9V .....+30V)	LED indicator	Semnificații
COM	MASĂ		
OUT	Ieșire (control dispozitiv - ex. Pompă apă)		Oprit - nu este conexiune GSM
Z1	Intrare digitală Z1 (ex. Sirenă alarmă)		Clipire LED la 1 sec. - nu este sincronizat cu rețeaua GSM
Z2	Intrare digitală Z2 (ex. Senzor fum)		Clipire LED la 2 sec. - sincronizat cu rețeaua GSM

**1.5 Conexiuni**

Cablul modulului și cablul sistemului de alarmă care duce la masă (COM) trebuie să fie conectate. Intrările digitale Z1 și Z2 trebuie conectate la ieșirile sistemului de alarmă (PGM) sau la orice alt circuit (sirenă alarmă, senzor perimetru, etc) dacă funcționează ca un circuit normal deschis și care comută la masă. De asemenea, este posibil să se conecteze intrările Z1 și Z2 la, de exemplu, senzor de șoc sau orice alt senzor, precum și la orice dispozitiv de automatizare, cu condiția ca intrările să fie comutate la masă.

**1.6 Instalare**

- Deoarece modulul are antena GSM integrată, acesta nu trebuie instalat în cutie de metal. Pentru conectarea alimentării, ieșirii și intrărilor, folosiți cabluri de 0,5mm2. Cablurile trebuie conectate la conectori, apoi introduse prin orificiul capacului din plastic. Folosiți o siguranță tip F1 (miniSMDC 0,5A) la conectarea cablului de alimentare a modulului (DC).
- Introduceți cele două numere autorizate în memoria cartelei SIM (USER1 și USER2).
  - Așezați cartela SIM în suport și asigurați-vă că ați dezactivat codul PIN al cartelei. (Dezactivarea codului PIN se poate face prin intermediul unui telefon mobil, urmând meniul). Cartela SIM nu ar trebui să conțină mesaje text (SMS). Toate mesajele de pe cartelă vor fi șterse automat în timpul pornirii modulului. Deasemenea, este recomandat să dezactivați redirecționarea apelurilor și mesageria vocală.
  - Conectați cablurile modulului. Cablurile de alimentare se conectează ultimele. În timpul instalării modulului, cablurile de alimentare cu energie ale sistemului de alarmă trebuie să deconectate.
  - Sistemul va porni în mai puțin de un minut.
  - Veți primi pe numărul autorizat un mesaj text (SMS) de confirmare.

**2. COMENZI**

În acest manual simbolul " \_ " este utilizat pentru a reprezenta spațiu. Atunci când scrieți mesaje SMS, fiecare simbol " \_ " trebuie înlocuit cu un singur spațiu. Nu lăsați nici un spațiu la începutul și la sfârșitul mesajului.

**2.1 Modificarea modulului de alertă**

În mod implicit sistemul este setat pentru a informa utilizatorii despre evenimente prin intermediul unui mesaj SMS. Pentru a activa Metoda de alertă prin apel, trimiteți un SMS către modulul Phantom cu textul: **CALL**  
Pentru a activa Metoda de alertă prin mesaj text (SMS), trimiteți un SMS către modulul Phantom cu textul: **SMS**

**2.2 Activare / Dezactivare Zone**

Orice zonă poate fi activată prin trimiterea următorului mesaj SMS: **ZONE1:ON** sau **ZONE2:ON**  
Orice zonă poate fi dezactivată prin trimiterea următorului mesaj SMS: **ZONE2:OFF** sau **ZONE2:OFF**  
Zonele pot fi activate / dezactivate, împreună sau separat, una câte una. **ZONE1:OFF\_ZONE2:OFF**

**2.3 Control Ieșire (OUT)**

Ieșirea (OUT) poate fi folosită pentru a controla diverse dispozitive electrice, cum ar fi pompe electrice, încălzire, iluminat, etc. Când ieșirea este activată, aceasta comută la masă.  
Activare Ieșire: trimiteți un SMS către modulul Phantom cu textul **OUT:ON**  
Dezactivare Ieșire: trimiteți un SMS către modulul Phantom cu textul **OUT:OFF**

**2.4 Configurare durată impuls alertă**

Trimiteți un SMS către modulul Phantom cu textul: **ZDELAY:xxx** (xxx este valoarea în milisecunde din 100 în 100) ex: ZDELAY:400

- Pachetul conține:**
- unitate modul GSM .....1 buc
  - microfon .....1 buc
  - manual utilizator .....1 buc

**Importator:**  
S.C. RBI MOTORS S.R.L.  
B-dul Decebal Nr. 14  
200033, Craiova, Romania  
Tel: 004. 0765.469.169  
romania@phantomalarms.com

